

## Szentmártonkátai Nagyközség Önkormányzat Polgármestere

2254 Szentmártonkátai, Rákóczi út 52/c.  
Tel/Fax: 29/462-101  
e-mail cím: polgarmester@szenmartonkata.hu

Szám: ...5678-17/2021.  
...5680-16/2021. POKKB.  
...5681-5/2021. TKSZ.

### Előterjesztés

a Képviselő-testület 2021.06.24-i soros, nyílt ülésére  
a Pénzügyi, Oktatási, Kulturális és Közbiztonsági Bizottság 2021.06.22-i nyílt ülésére  
a Településfejlesztési, Környezetvédelmi és Sportügyi Bizottság 2021.06.22-i nyílt ülésére

**Tárgy:** Út visszanyitása iránti kérelem  
**Előterjesztő:** dr. Boér Imre Hunor polgármester

**Készítette:** Molnár Dóra jegyző  
**Törvényességi szempontból kifogást nem emelek:** Molnár Dóra jegyző  
**Törvényességi véleményezésre benyújtva:** 2021.06.17.

Szentmártonkátai Nagyközség Önkormányzatának Képviselő-testülete  
Pénzügyi, Oktatás, Kulturális és Közbiztonsági Bizottság  
Településfejlesztési, Környezetvédelmi és Sportügyi Bizottság

### Helyben

**Tisztelt Képviselő-testület, Tisztelt Bizottság!**

Lakossági bejelentés érkezett a Márton utcából, hogy a lakosok kérik, hogy a lezárt utat az önkormányzat újból nyissa meg legalább a mozgássérült kocsival és a kerékpárral közlekedők számára a gyorsabb és biztonságosabb közlekedés érdekében.

Kérem a Tisztelt Képviselő-testületet és a Bizottságot, hogy az előterjesztést vitassa meg és hozza meg döntését.

Szentmártonkátai, 2021. június 17.

  
dr. Boér Imre Hunor  
polgármester



## Határozati Javaslatok

**Pénzügyi, Oktatási, Kulturális és Közbiztonsági Bizottság határozati javaslat:**

**Határozat-tervezet**  
**Szentmártonkáta Nagyközség Önkormányzata Képviselő-testületének**  
**Pénzügyi, Oktatási, Kulturális és Közbiztonsági Bizottsága**  
**...../2021. (VI. 22.) POKKB. határozata**

Szentmártonkáta Nagyközség Önkormányzata Képviselő-testületének Pénzügyi, Oktatási, Kulturális és Közbiztonsági Bizottsága megtárgyalta a Márton utcában található lezárt út visszanyitásával kapcsolatos előterjesztést és az alábbi döntést hozza:

**Határidő:** azonnal

**Felelős:** Kele Teréz bizottság elnöke

**Településfejlesztési, Környezetvédelmi és Sportügyi Bizottság határozati javaslat:**

**Határozat-tervezet**  
**Szentmártonkáta Nagyközség Önkormányzata Képviselő-testületének**  
**Településfejlesztési, Környezetvédelmi és Sportügyi Bizottsága**  
**...../2021. (VI. 22.) TKSB. határozata**

Szentmártonkáta Nagyközség Önkormányzata Képviselő-testületének Településfejlesztési, Környezetvédelmi és Sportügyi Bizottsága megtárgyalta a Márton utcában található lezárt út visszanyitásával kapcsolatos előterjesztést és az alábbi döntést hozza:

**Határidő:** azonnal

**Felelős:** Fejős László bizottság elnöke

**Szentmártonkáta Nagyközség Önkormányzata Képviselő-testületének határozati javaslata:**

**Határozat-tervezet**  
**Szentmártonkáta Nagyközség Önkormányzata Képviselő-testületének**  
**...../2021. (VI. 24.) önkormányzati határozata**

Szentmártonkáta Nagyközség Önkormányzatának Képviselő-testülete megtárgyalta a Márton utcában található lezárt út visszanyitásával kapcsolatos előterjesztést és az alábbi döntést hozza:

**Határidő:** azonnal

**Felelős:** dr. Boér Imre Hunor polgármester

## Földi Melinda

---

**Feladó:** László, Fejős <fejos.laszlo@jobbik.hu>  
**Küldve:** 2021. május 18. 14:53  
**Címzett:** Imre Hunor dr. Boér; Sándorné Kele; Viktória Elek; Teréz Kele; Krajnyák József; Bartucz Zoltán Email; Zsolt Gácsi; László Kun; Földi Melinda; Jegyző Szentmártonkátá  
**Tárgy:** Lakossági kérés  
**Mellékletek:** 184373558\_1214270228987205\_214784406690440633\_n.jpg; 184261591\_1172240649903402\_7079253730325095770\_n.jpg; 185053574\_2872660986322482\_1935114309347260164\_n.jpg

Kedves Hunor!  
Kedves Képviselőtársaim!

Egy lakossági kérést szeretnék tolmácsolni felétek. Szeretnék, ha legalább a mozgássérült kocsival és kerékpárral közlekedőknek nyitottá tennénk a lezárt utat. Mivel a közlekedésük szempontjából biztonságosabb, illetve rövidebb is, abból az irányból akár a játszóteret, vagy az üzleteket megközelíteni. Kérlek gondoljátok át a kérést.

Üdvözlettel, László

Ifj. Fejős László  
A Szentmártonkátai Jobbik elnöke  
9. Választókerület szervezője  
Önkormányzati képviselő  
+36-70/639-72-68

SZENTMARTONKÁTAI KÖZÖS ÖNKORMÁNYZATI HIVATAL 2254 Szentmártonkátá, Rákóczi út 52/c.	
IKTATVA 2021 MÁJ 20.	
IKTATÓSZÁM 5286-1/2021	ELŐZMÉNYSZÁM
ÜGYINTÉZŐ Kovács - Földi Melinda	MELLÉKLET







## Földi Melinda

---

**Feladó:** polgarmester@szentmartonkata.hu  
**Küldve:** 2021. június 18. 10:10  
**Címzett:** 'Földi Melinda'  
**Tárgy:** FW: Márton utca forgalomcsillapító sziget  
**Melléletek:** 20210617115828547.pdf

**From:** Pál Kurucsai <utasgroupkft@gmail.com>  
**Sent:** Thursday, June 17, 2021 12:04 PM  
**To:** polgarmester@szentmartonkata.hu  
**Subject:** Márton utca forgalomcsillapító sziget

Tisztelt Polgármester Úr!

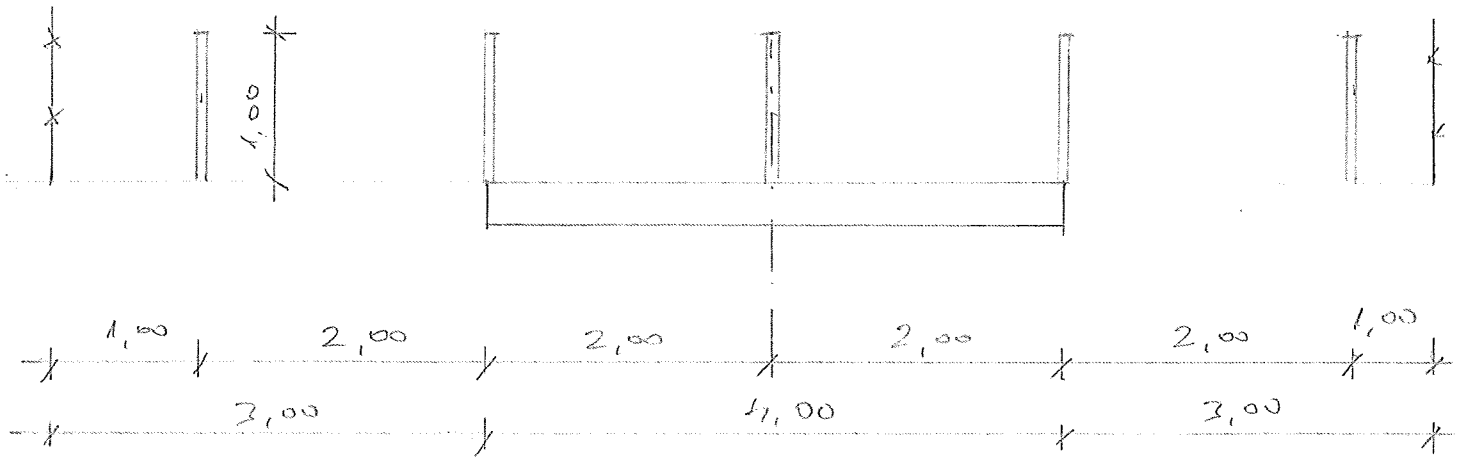
Küldöm a Márton utca átjárhatóságát biztosító javaslatot, valamint a forgalomcsillapító sziget kialakításáról készült vázlatot.

--

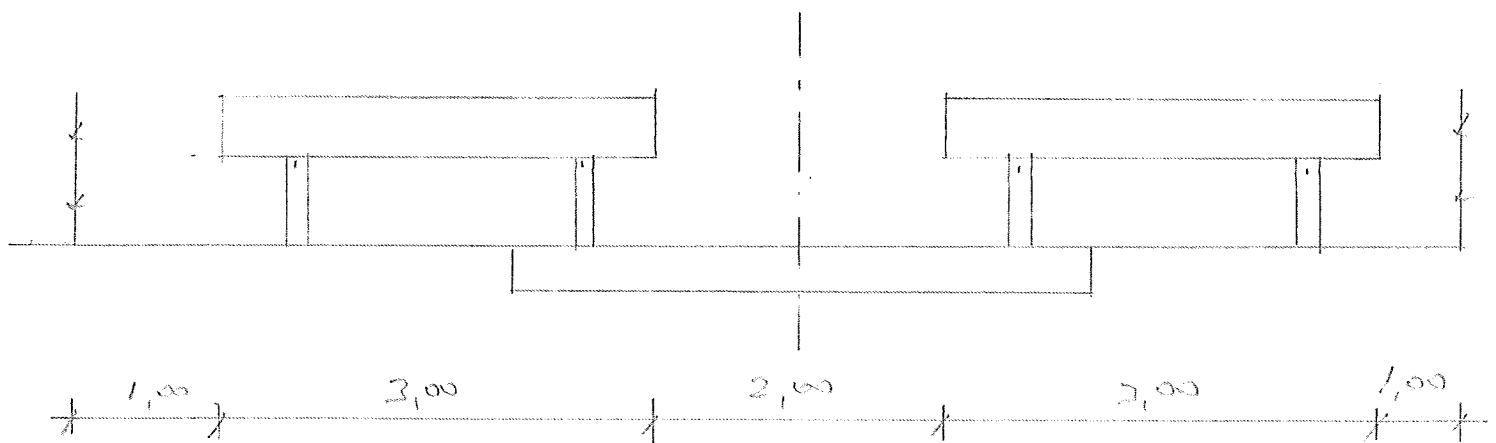
Üdvözlettel:  
Kurucsai Pál  
tervező  
Utas Group Kft.  
6000 Kecskemét, Felsőszéktó 103/2.  
e-mail: [utasgroupkft@gmail.com](mailto:utasgroupkft@gmail.com)  
tel.: +36208049144

SZENTMÁRTONKATA  
MÁRTON U. LEZÁRÁSA

- ACÉL VAGY BETON PILLÉRÉKKEL



- SZALAGKÖRLETTEL

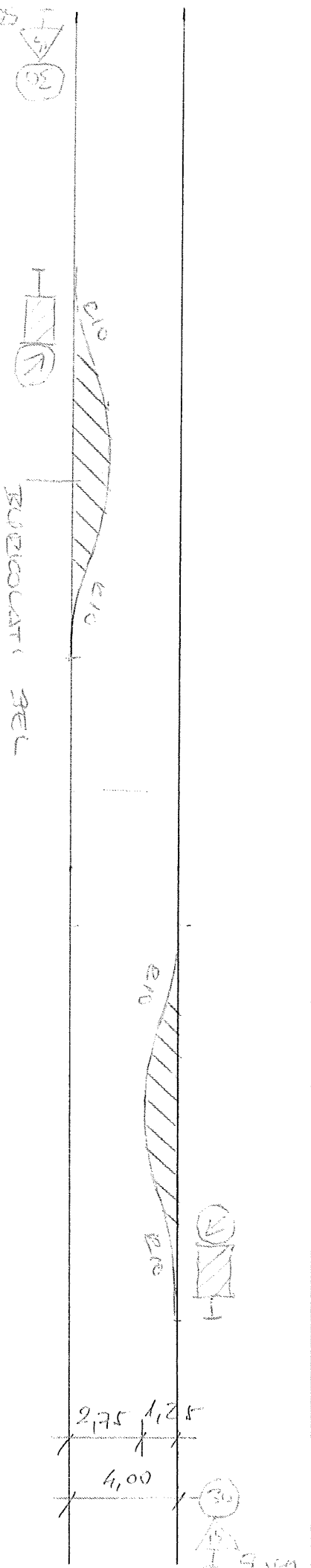




STRUTTA ETONICATA

TRAGALOMACCITO S216ET

DEPERITESE UONDA



PERIFINESE UONDA

