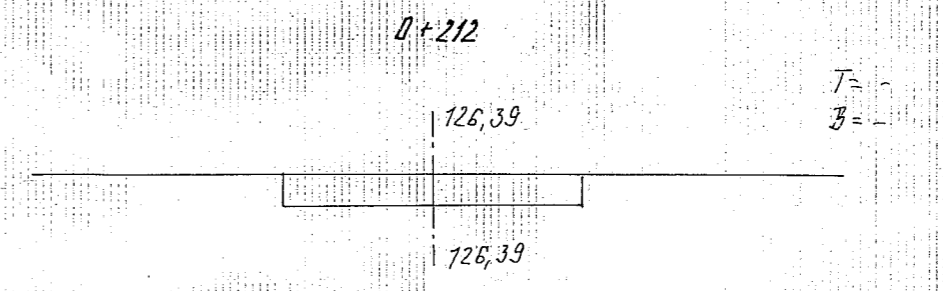
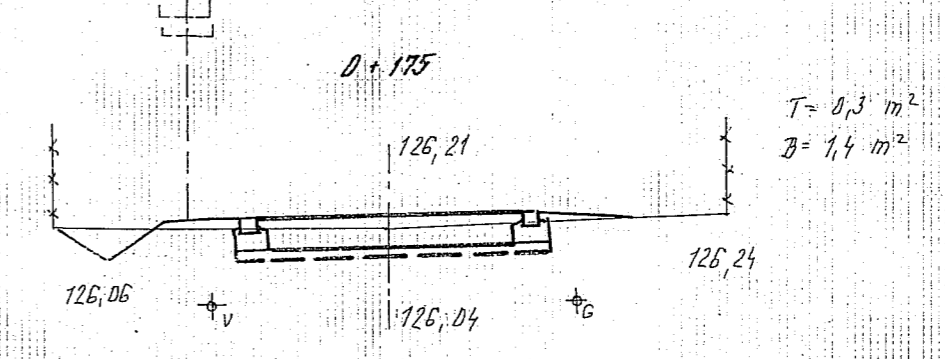
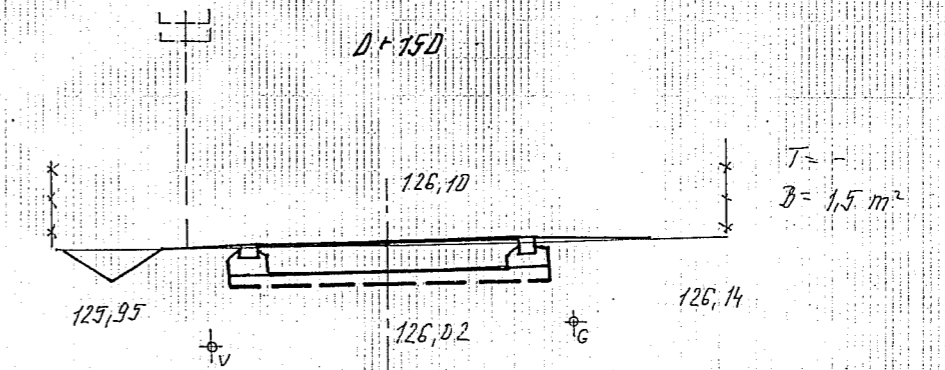
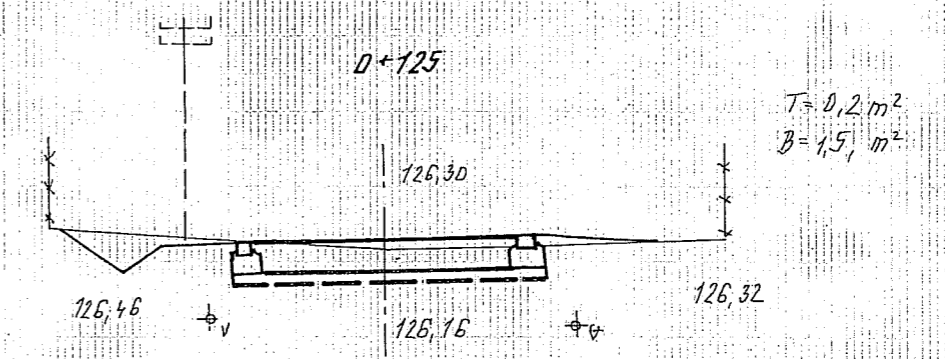
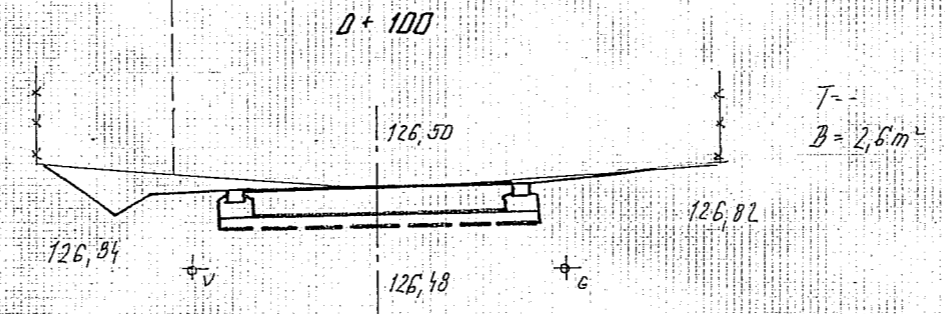
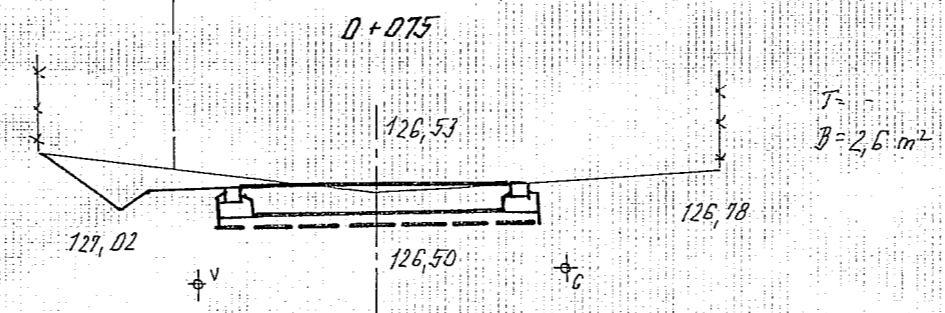
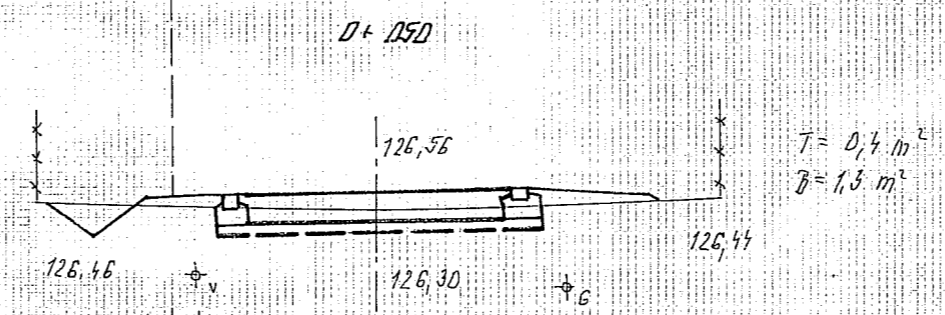
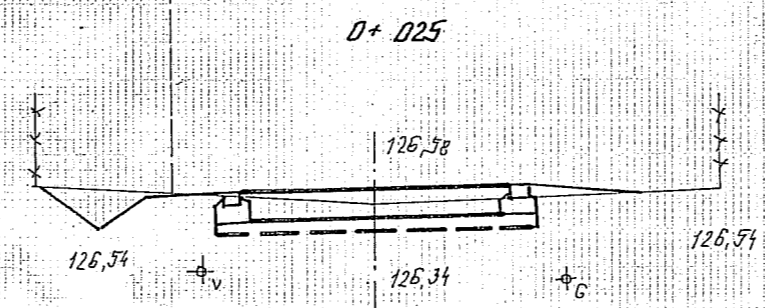
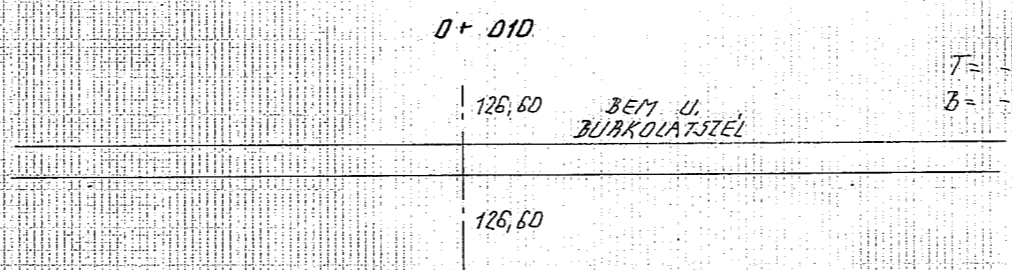


KÖRNYELTERVÉ 2014. AUG.  
 K. P. I.  
 KURUCSAI PÁL  
 TERVEZŐ  
 KÉ-T/03-0094/2016



Munka megnevezése: SZENTMÁRTONKATA, NEFELEJCS U. ÚTÉPÍTÉS ENGEDÉLYEZÉSI TERVE				
Kelt: 2007. február		Rajz megnevezése: KERESZTSZEIVÉNYEK		Rajzszám: U-4
Tervszám: 12/2007.	Méretarány: 1:100	Rajzoló: Juhos Ászlóné	Tervező: Kurucsai Pál K2-03-0094	Terv ellenőr: